

Пост кнопочный местного управления КПМУ-01

СВТ65.700.01.000

ТУ 4371-002-30602239-2016

Назначение

Кнопочный пост ПКМУ-01 является компонентом (поставляется по запросу) шкафов управления пожарными клапанами типа ШК12хх-хх-М СВТ65.700.000 и ШК12хх-хх-МВ СВТ65.701.000.

ПКМУ-01 предназначен для индикации состояния (положения заслонки) пожарного клапана и местного управления пожарным клапаном (опробирования) с напряжением питания привода 230В.

Конструкция

Кнопочный пост ПКМУ-01 выпускается в пластмассовом корпусе с установленными на лицевой поверхности индикаторами состояния клапана и кнопкой опробирования. Внутри корпуса установлен клеммный зажим для подсоединения внешних проводников.

Габаритные размеры (ВхШхГ), мм – 150х70х80

На задней стенке корпуса имеются отверстия для крепления кнопочного поста к стене или иной вертикальной поверхности.

Изделие не содержит драгоценные металлы.

Схема подключения и работа поста

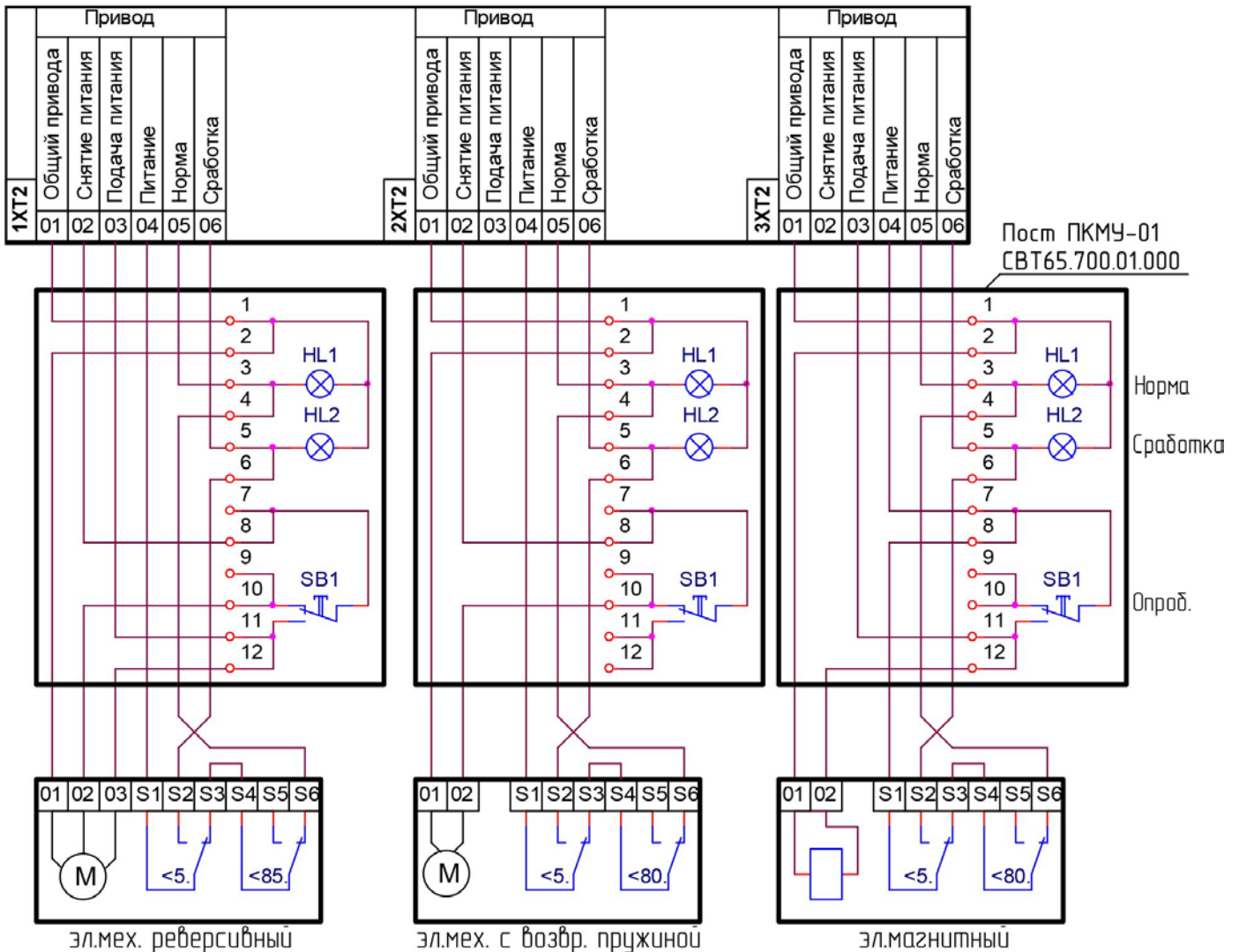


Рис.1 Схема подключения к шкафу управления ШК12хх-хх-М СВТ65.700.000

Подключение проводников к посту ПКМУ-01 осуществляется согласно схеме подключения на рис.1 или схемам, указанным в паспорте шкафа управления.

Режим «Норма» – заслонка клапана в начальном положении. Дежурный режим функционирования. Включен индикатор «Норма» зеленого цвета. При функционировании в режиме «Норма» пост ПКМУ-01 не прерывает цепи управления от шкафа до клапана, тем самым сохраняется возможность контроля всей цепи со стороны шкафа управления.

Режим «Клапан сработал» – заслонка клапана в конечном положении. Включен индикатор «Клапан сработал» красного цвета.

«Опробирование» – Опробирование производится при режиме функционирования «Норма». Для контрольного пуска клапана (опробирования) необходимо нажать и удерживать кнопку «Опробирование». При этом:
для реверсивных приводов происходит переключение напряжения на цепях управления клапаном;
для электромеханических приводов с возвратной пружиной снимается напряжение питания;
для электромагнитных приводов (соленоидов) подается напряжение питания.

При выходе заслонки клапана из начального положения выключится индикатор «Норма».

При достижении заслонкой клапана конечного положения включится индикатор «Клапан сработал».

После этого необходимо отпустить кнопку «Опробирование» и убедиться, что клапан перешел в дежурный режим функционирования.

* При опробировании клапана возможно появление сигнала «Неисправность» на шкафу управления. После окончания опробирования и возвращения заслонки клапана в начальное положение сигнал «Неисправность» должен отключиться.

Комплект поставки

1. Пост кнопочный ПКМУ-01 – 1шт.
2. Паспорт – 1 экз.

Производитель оставляет за собой право вносить изменения в название, конструкцию и комплектацию изделия, не ухудшая при этом его функциональные характеристики.

Пример записи для заказа:

*Пост кнопочный местного управления ПКМУ-01
СВТ65.700.01.000*

Гарантийные обязательства

Гарантийный срок изделия 12 месяцев с даты продажи.

Претензии не принимаются при механических повреждениях.

Дата изготовления _____

Отметка ОТК _____

Изготовитель:

ООО «Форинд», ИНН 7814511511, Адрес производства: 188307, Ленинградская обл., г.Гатчина, Красноармейский пр-т, д.50, стр.1
т/ф. (812) 309-42-83 e-mail: info@forind.ru сайт: www.forind.ru