

CE

Для распашных ворот



Pop

Инструкции и предупреждения для монтажников

COMPANY
WITH QUALITY SYSTEM
CERTIFIED BY DNV
=ISO 9001/2000=



Рор

Содержание	страница	страница	
1 Описание продукта	2	3 Разблокировка и перемещение вручную	3
2 Установка	2	4 Тестирование и ввод в эксплуатацию	4
2.1 Предварительные проверки	2	4.1 Тестирование	4
2.2 Типичная система	2	5 Обслуживание	4
2.3 Установка	2	5.1 Утилизация	4
2.4 Установка монтажного кронштейна на колонне	3	6 Технические характеристики	4
2.5 Крепление прямого рычага	3	7 Аксессуары	4
2.6 Установка привода	3		
2.7 Установка изогнутого рычага и монтаж кронштейна на створку	3		
2.8 Разблокировка привода изнутри ограды	3		
2.8.1 Дистанционная разблокировка привода (опция)	3		
2.9 Установка механического упора на открытие	3		
2.10 Электрические подключения	3		
2.11 Подключение электропитания	3		
2.12 Использование аккумулятора (опция)	3		

Предупреждения

Прочтите эту инструкцию, прежде чем приступить к монтажу, так как она содержит важную информацию по безопасности установки, эксплуатации и обслуживания.

Для облегчения использования инструкции, в ее изложении мы придерживались очередности операций, которая должна следовать на этапах монтажа. Все, что не предусмотрено настоящей инструкцией не допускается, любое не оговоренное использование может повредить продукт и представлять угрозу для людей и имущества.

Nice не несет никакой ответственности за несоблюдение действующих стандартов изготовления ворот, и за любой ущерб, который может возникнуть во время эксплуатации. Сохраните данное руководство для последующего использования.

Проектирование, изготовление устройств, составляющих РОР и данное руководство полностью соответствуют современным нормам ЕС. Учитывая возможные риски, которые могут возникнуть при установке и использовании РОР, выполняйте монтаж в строгом соответствии с действующими законами, стандартами и нормами, в частности:

- Пред началом работ проверьте дополнительные устройства или материалы, необходимые для установки автоматики РОР с учетом конкретных условий эксплуатации.
- Автоматика не должна эксплуатироваться, пока не будут выполнены проверки раздела: «Тестирование и ввод в эксплуатацию».
- Упаковочные материалы должны быть утилизированы в полном соответствии с местным законодательством.
- Не вносите не предусмотренные настоящим руководством изменения в любые компоненты системы. Подобные действия ведут к неисправностям. Nice не несет никакой ответственности за ущерб, возникающий из-за модифицированных продуктов.

- Не погружайте элементы системы РОР в воду или другие жидкости. Во время установки, убедитесь, что жидкости не попадают в блок управления или другие открытые части оборудования.
- В случае проникновения жидких веществ внутрь автоматического устройства, немедленно отключите электропитание и обратитесь в службу поддержки клиентов NICE. Продолжение использования РОР в этом случае опасно.
- Храните компоненты РОР вдали от источников тепла и открытого пламени; которые могут вызвать повреждение компонентов и явиться причиной неполадок, пожара или опасных ситуаций.
- Для исключения риска утечки вредных веществ во время длительного бездействия РОР снимите резервный аккумулятор и храните его в сухом месте.
- Подключайте блок управления только к электросети с системой защитного заземления.
- Все операции, требующие вскрытия корпуса РОР выполняйте с отключением привода от электросети; если устройство отключения находится вне зоны Вашей видимости повесьте на нем предупредительный плакат: "НЕ ВКЛЮЧАТЬ РАБОТАЮТ ЛЮДИ".
- При каждом срабатывании автоматических выключателей и предохранителей перед восстановлением работы системы определите и ликвидируйте причину возникшего сбоя.
- При возникновении проблем, которые не могут быть решены с помощью информации, содержащейся в данном руководстве, обратитесь в службу поддержки клиентов NICE.

1) Описание продукта

POP – электропривод для ворот малого и среднего размера. Он позволяет автоматизировать ворота со створками шириной максимум 2 м и весом до 200 кг.

- PP7024 со встроенным блоком управления электропитанием 230 В (PP7024/V1 версия с электропитанием 120 В).
- PP7224 без блока управления, подключается к блоку управления PP7024.

2) Установка

Установка должна производиться квалифицированным и обученным персоналом в соответствии с указаниями главы «Предупреждения».

2.1) Предварительные проверки

Помните, что POP является эффективным и безопасным средством для автоматизации ворот, но он не решает проблем возникающих вследствие неправильного изготовления, установки и обслуживания ворот. Убедитесь, что конструкция ворот подходит для автоматизации и соответствует действующим стандартам. Убедитесь, что:

- Упаковка содержит все части, изображенные на Рис.1.
 - PP7024 – 1 шт;
 - PP7224 – 1 шт;
 - Прямой рычаг – 2 шт;
 - Изогнутой рычаг – 2 шт;
 - Монтажный кронштейн привода – 2 шт;
 - Коробку с аксессуарами;
 - Коробку с электронными устройствами.

- Ворота перемещаются без точек чрезмерного трения.
- Ворота сбалансированы т. е. при остановке в любой точке не имеют тенденций к самодвижению.
- К месту установки привода обеспечен беспрепятственный и безопасный доступ монтажнику.
- Размеры зоны монтажа соответствуют габаритам привода (Рис.2).
- Места установки различных устройств имеют прочную основу и расположены вне секторов движения створок.
- Поверхности крепления фотоэлементов плоские. Обеспечивается прямая видимость между фотопередатчиком и фотоприемником.
- Имеется достаточно места для поворота рычагов (Рис.3).

2.2) Типичная система (Рис.4)

1. Электропривод PP7024 (с блоком управления)
2. Электропривод PP7224 (без блока управления)
3. Пара фотоэлементов
4. Антенна
5. Сигнальная лампа
6. Кнопка - ключ
7. Пара фотоэлементов на стойках
8. Линия электропитания

2.3) Установка (Рис.5)

Определите место установки монтажного кронштейна:

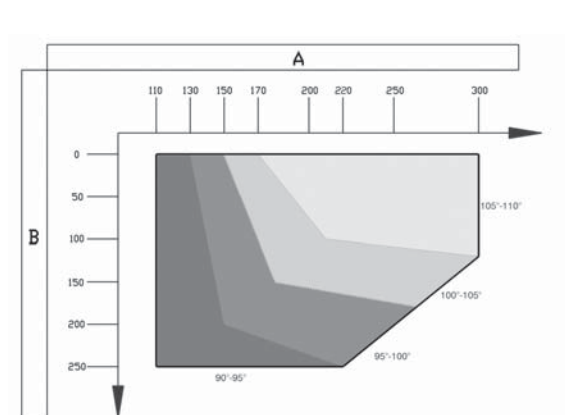


Диаграмма 1

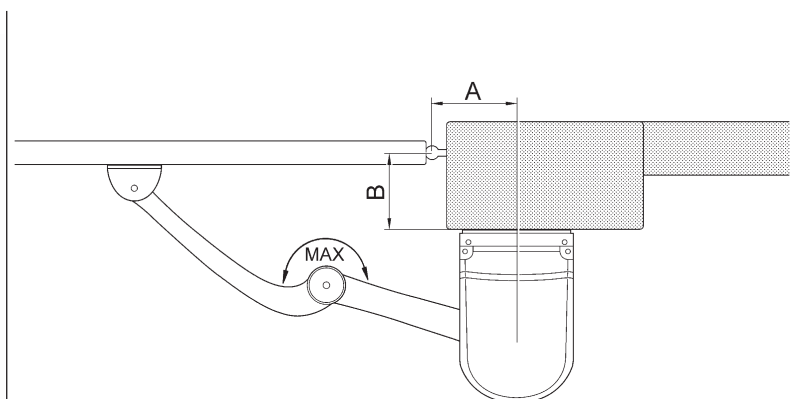


Рис. 5

1. Измерьте расстояние «В».
2. Убедитесь, что для измеренного «В» на **Диаграмме 1** приведен сектор значений допустимых углов открытия створки.
3. По **Диаграмме 1** определите величину «А» для известного размера «В», в зависимости от требуемого угла открытия створки. Например, при «В» равном 100 мм для открытия створки на 100°, искомый размер «А» составит 180 мм.

2.4) Установка монтажного кронштейна на колонне (Рис.6)

Используя крепеж, соответствующий материалу колонны, зафиксируйте кронштейн привода строго горизонтально.

2.5) Крепление прямого рычага (Рис.7)

Закрепите рычаг используя болт М8х55 и гроверную шайбу. Убедитесь, что рычаг направлен к лицевой части корпуса привода.

2.6) Установка привода (Рис.8)

Установите привод в] - образный монтажный кронштейн и закрепите поставляемыми в комплекте болтами М6х100 и гайками.

2.7) Установка изогнутого рычага и монтаж кронштейна на створку (Рис.9)

Используя шпильки и стопорные кольца скрепите прямой и изогнутый рычаги между собой и изогнутый рычаг с кронштейном створки. Монтаж кронштейна на створке выполняйте на максимальном удалении от столба ворот, разведя рычаги как можно шире (Рис.5). Фиксацию кронштейна выполняйте сваркой или крепежом, подобранным в зависимости от материала створки.

2.8) Разблокировка привода изнутри ограды (Рис.10)

Выполняйте процедуру в 2 этапа:

А: Поднимите крышку.

В: Вставьте ключ разблокировки и поверните по часовой стрелке до упора.

2.8.1) Дистанционная разблокировка привода (Рис.11) (дополнительная опция)

Присоединение троса разблокировки выполните в 6 этапов:

А: Удалите пластиковую заглушку (1).

В: Вкрутите втулку (3) в вал системы разблокировки (2).

С: Вкрутите натяжитель троса (4) в штатное место (5).

Д: Зацепите пружину (6) за втулку (3) и корпус привода.

Е: Проденьте трос разблокировки (7) через натяжитель (4) в ушко втулки (3) и зафиксируйте специальным болтом.

Ф: Установите пластиковую заглушку (1) в прежнее положение.

2.9) Установка механического упора на открытие (Рис.12)

Разблокируйте привод.

А: Переместите створку в желаемое положение "открыто". Установите упор вплотную к прямому рычагу и закрепите двумя винтами М6х20.

В: Вкрутите винт, фиксирующий прямой рычаг на валу привода. Установите защитную крышку. Вкрутите удаленный ранее винт на прежнее место.

2.10) Электрические подключения

Для выполнения электрических подключений обратитесь к инструкциям на блок управления Р0А1.

2.11) Подключение электропитания (Рис.13)

Для РР7024: Подайте электропитание непосредственно на клеммную колодку держателя предохранителя.

Для РР7224: Подключите кабель от блока опрвления РР7024 на клеммную колодку РР7224.

2.12) Использование аккумулятора (Рис.14) (дополнительная опция)

Р0Р оснащен отсеком для аккумуляторной батареи (дополнительная опция). Для подключения аккумулятора удалите пластиковую заглушку на кожухе блока управления.

3) Разблокировка и перемещение створки вручную

Разблокировку привода (рис. 10) выполняйте в случае сбоя электропитания или при выходе устройства из строя. Разблокировка позволяет свободно перемещать ворота, при правильном монтаже привода с оригинальными аксессуарами.

4) Тестирование и ввод в эксплуатацию

Ниже описаны важные операции, обеспечивающие максимальную безопасность автоматики. Процедура тестирования также может использоваться для периодической проверки устройств автоматической системы. Тестирование должно проводиться с учетом анализа возможных рисков, обученным и опытным пер-

соналом, который компетентен квалифицированно определить объем необходимых тестов и проверить соответствие системы действующим законодательным нормам и стандартам, в частности, положениям стандарта ЕС 12445, устанавливающего методы испытаний для систем автоматических ворот.

4.1) Тестирование

1. Убедитесь, что положения, содержащиеся в разделе "ПРЕДУПРЕЖДЕНИЯ" были тщательно соблюдены.
2. Выполните циклы открытия и закрытия ворот и убедитесь, что створки двигаются в заданном направлении. Проведите испытания несколько раз, чтобы убедиться в плавности движения ворот, в отсутствии точек чрезмерного трения, дефектов сборки или регулировки.
3. Проверьте правильную работу всех устройств безопасности, одно за другим.
4. Измерьте силу воздействия створки в соответствии со стандартом ЕС 12445. По возможности, используя управление усилием мотора как дополнительный фактор уменьшения силы воздействия створки, постарайтесь выбрать значение, обеспечивающее лучший результат.

5) Обслуживание

Обслуживание выполняйте строго следуя правилам безопасности данного руководства, в соответствии с действующими законами и стандартами. РОР не требует специального ухода, при условии выполнения периодического (мин. раз в 6 мес.) контроля

работы всех устройств системы. Обслуживание состоит в регулярном проведении испытаний, описанных в пункте 4.1 "Тестирование". При наличии других устройств в системе, обслуживайте их, согласно соответствующим инструкциям.

5.1) Утилизация

РОР изготовлен из различных материалов, некоторые из которых могут быть вторично переработаны (алюминий, пластик, электрические кабели), другие должны быть уничтожены (электронные платы и компоненты).

⚠ Внимание: Некоторые электронные компоненты могут содержать загрязняющие вещества; не загрязняйте природу, оставляя электронные компоненты в случайных местах. Изучите Ваши местные правила утилизации материалов.

1. Обесточьте автоматическую систему.
2. Демонтируйте все устройства и аксессуары, в порядке обратном изложенному в разделе 2) "Установка".
3. Снимите блок управления.
4. Отсортируйте и сдайте электрокомпоненты и материалы в лицензированные фирмы для переработки или уничтожения.
5. Утилизируйте другие компоненты через пункты сбора вторичного сырья

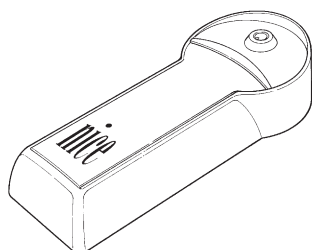
6) Технические характеристики

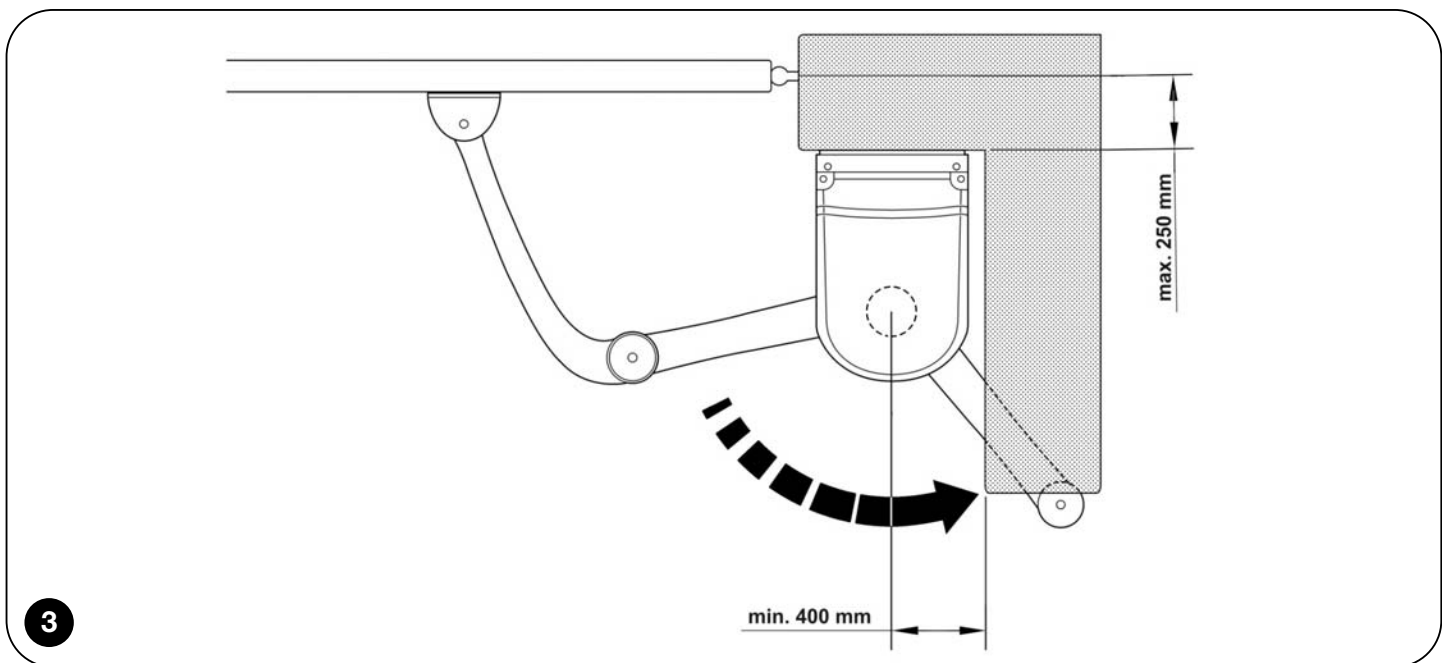
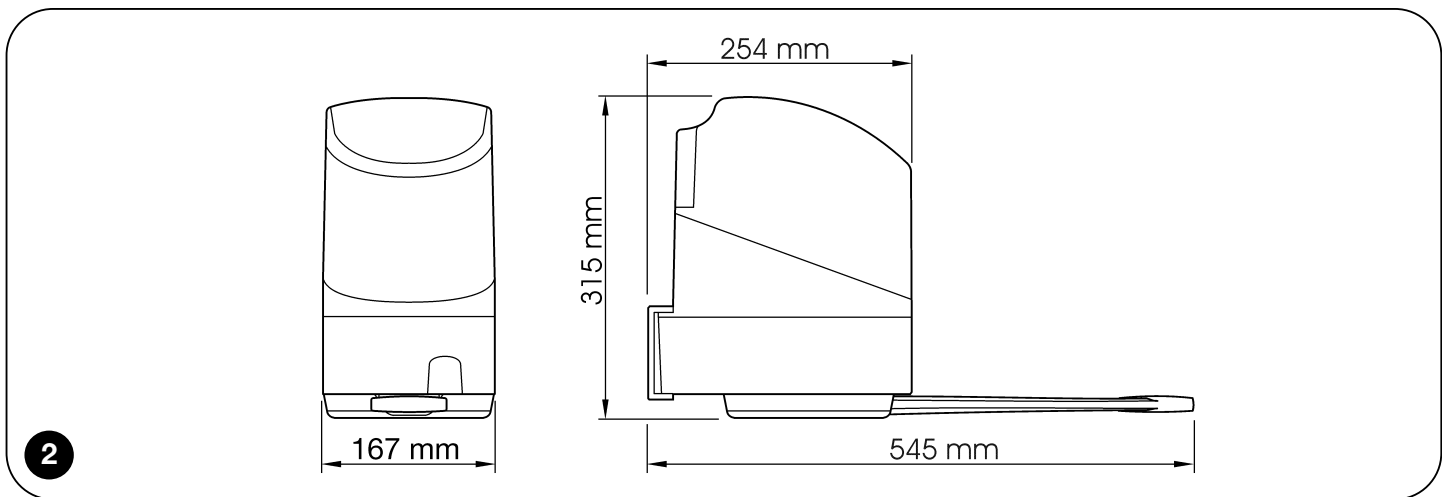
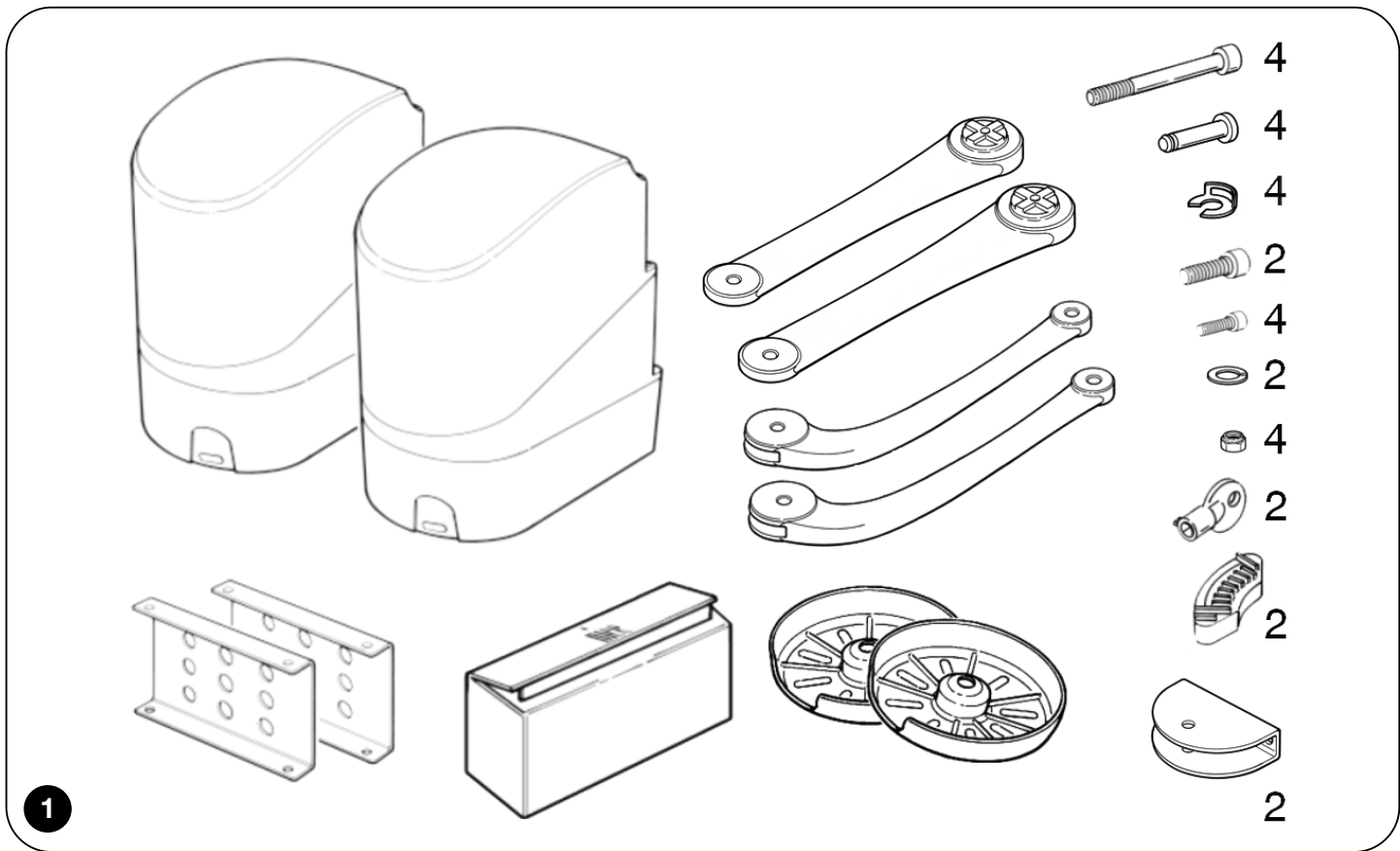
		PP7024	PP7024/V1	PP7224*
Электропитание	~В / Гц	230 / 50	120 / 50-60	/
	=В	/	/	24
Ток	А	~1	~2	3
Мощность мотора	Вт		75	
Крутящий момент	Нм		80	
Время открывания	с		10	
Температура работы	°С		-20°+50°	
Класс защиты			IP 44	
Интенсивность использования			30%	
Клас изоляции			1	В

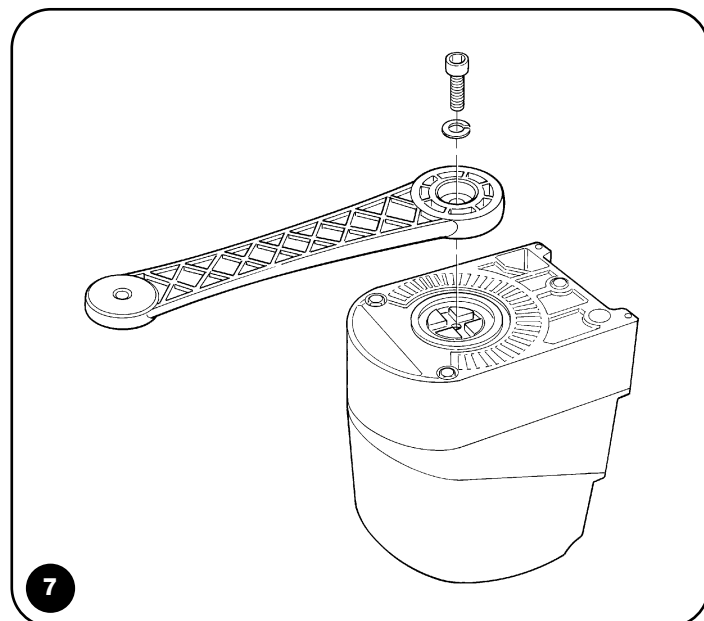
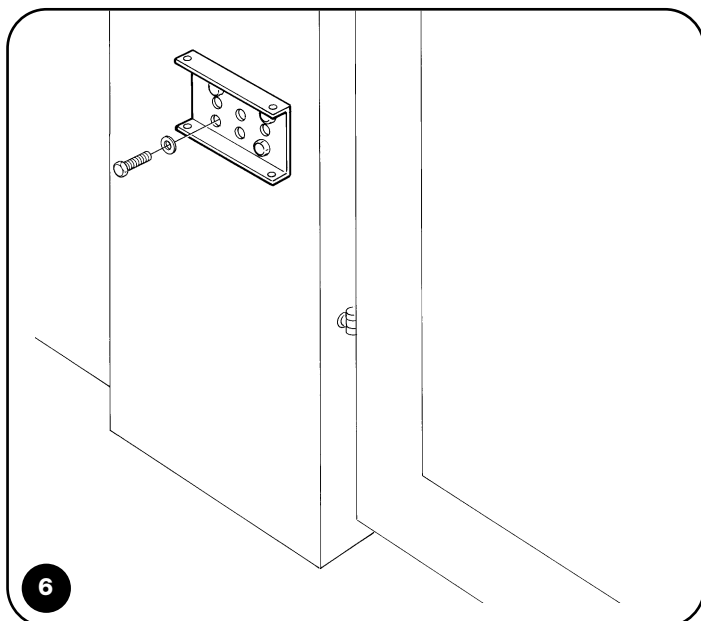
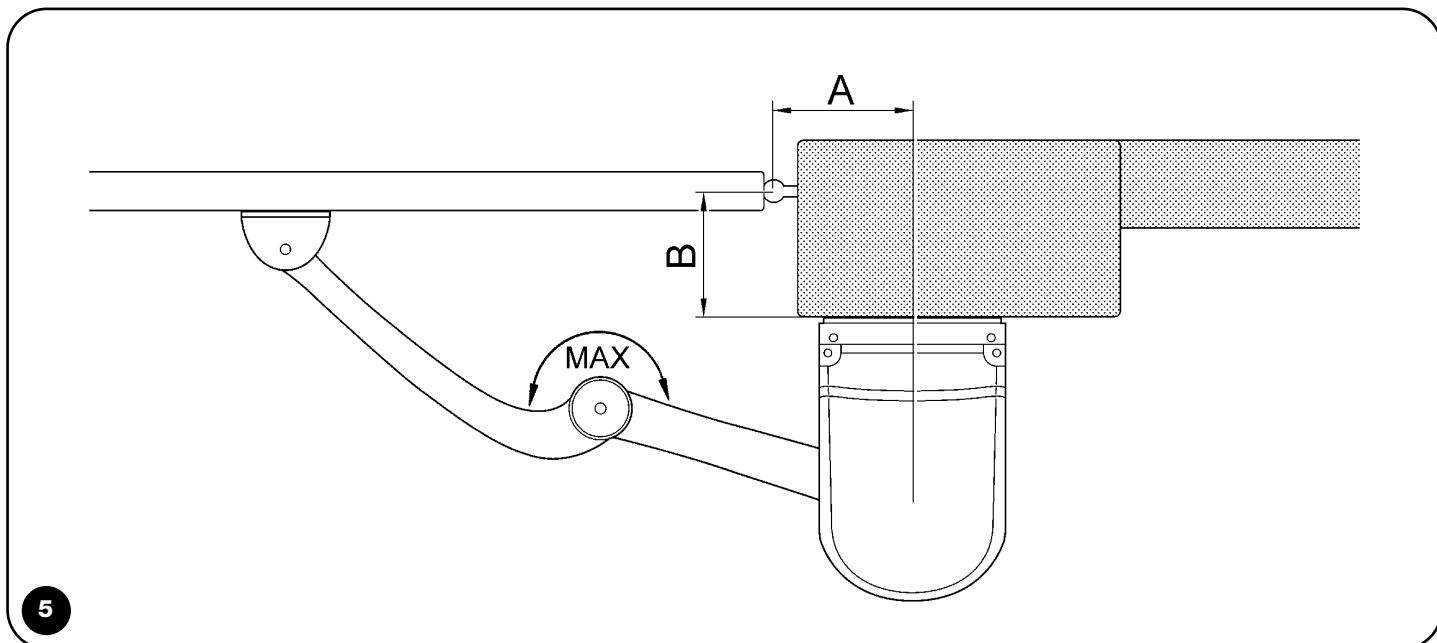
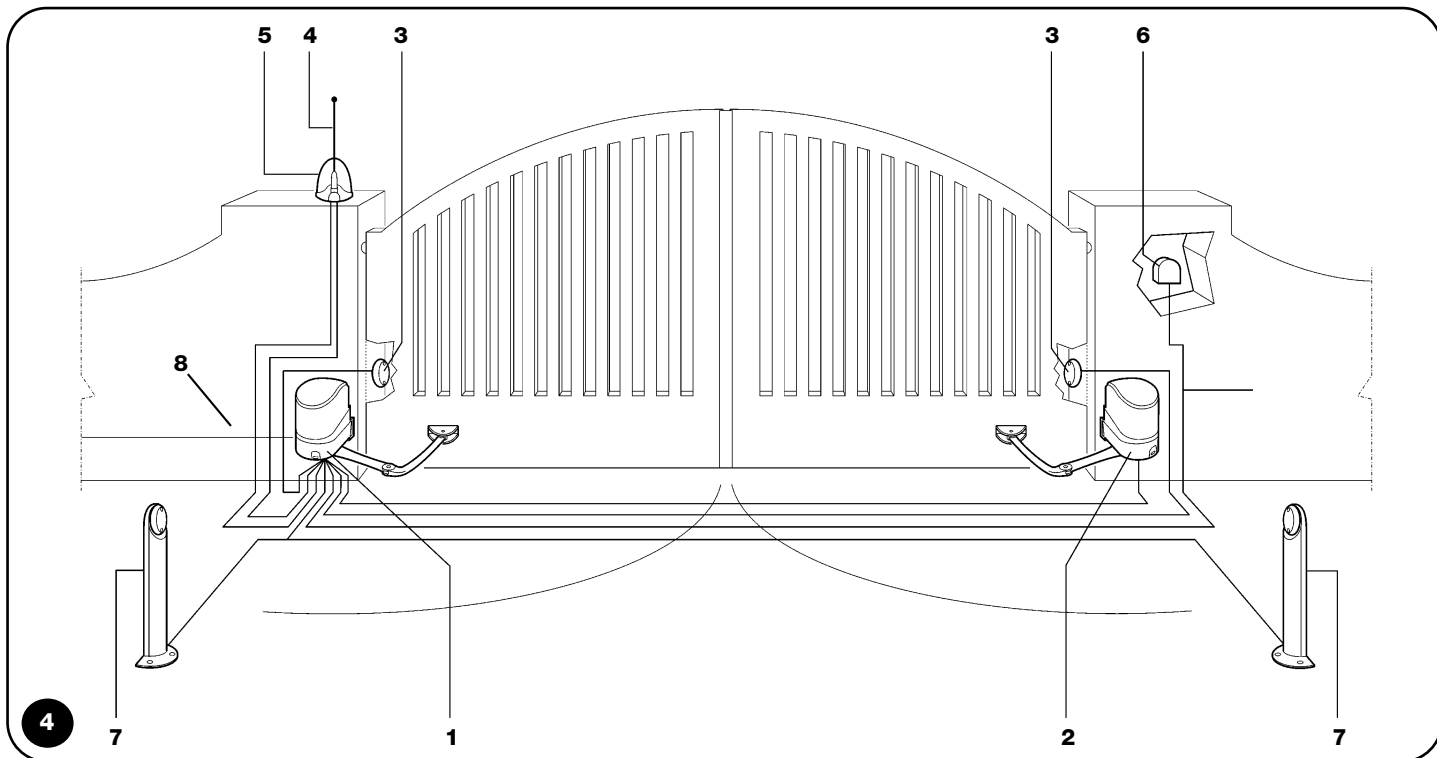
* Версия без блока управления.

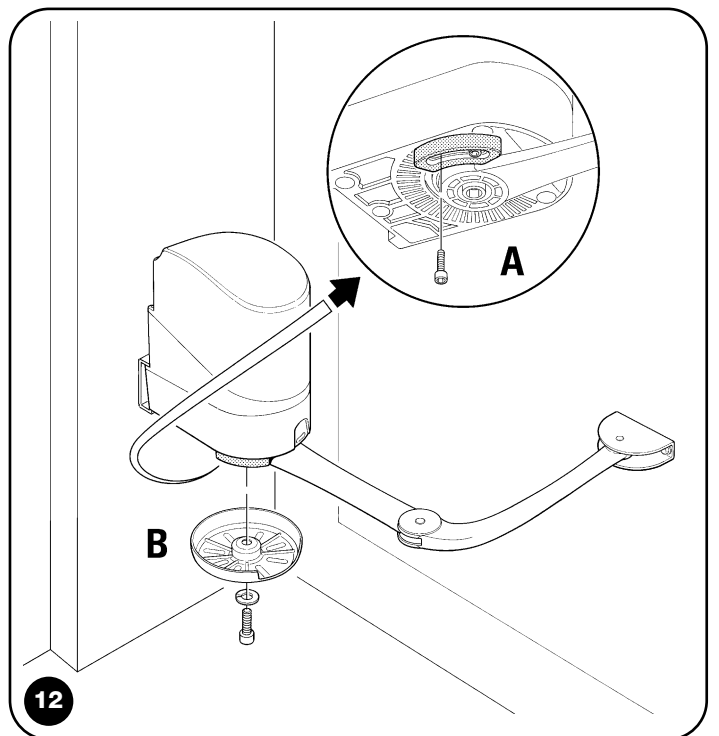
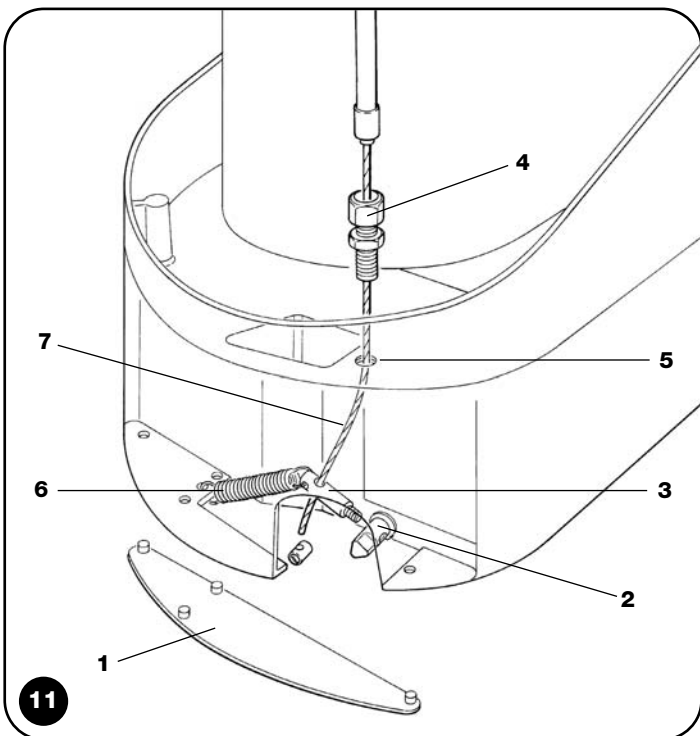
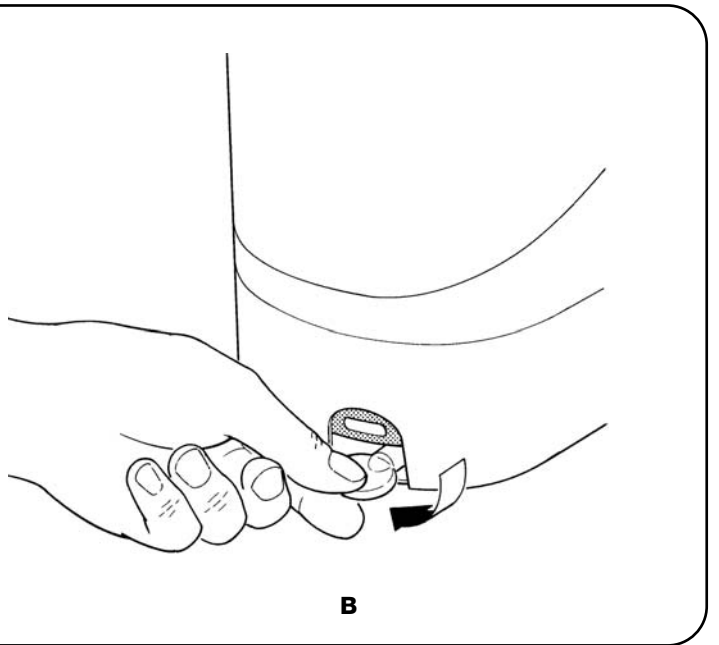
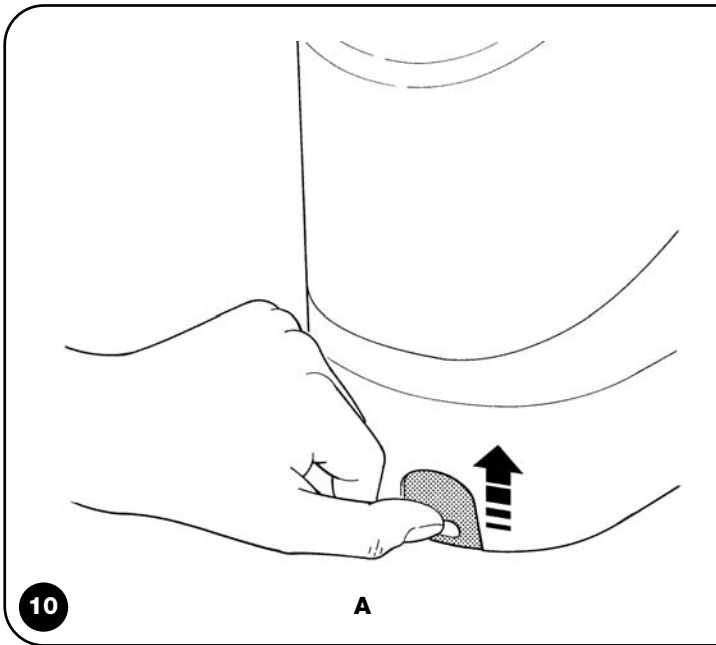
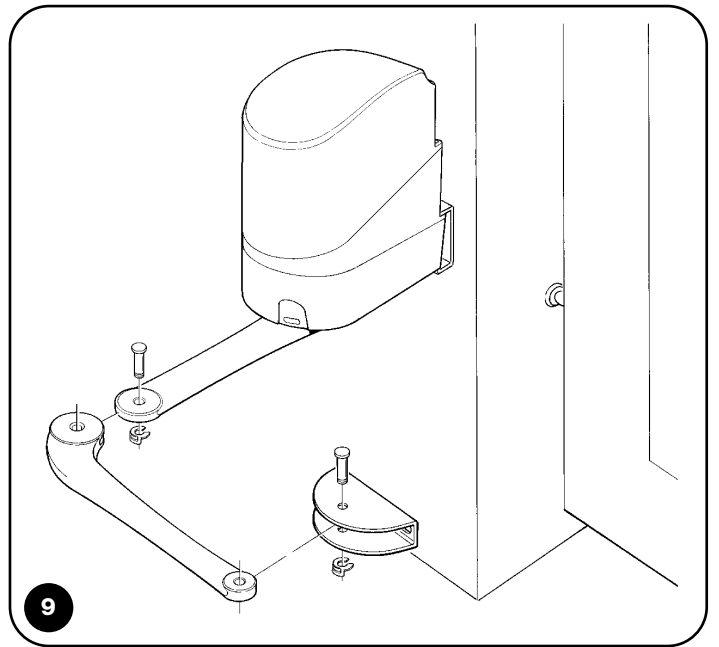
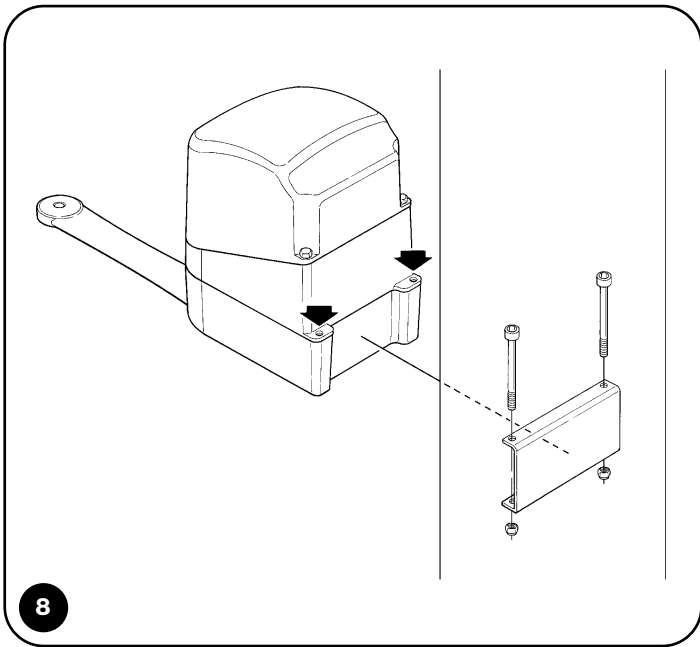
7) Аксессуары

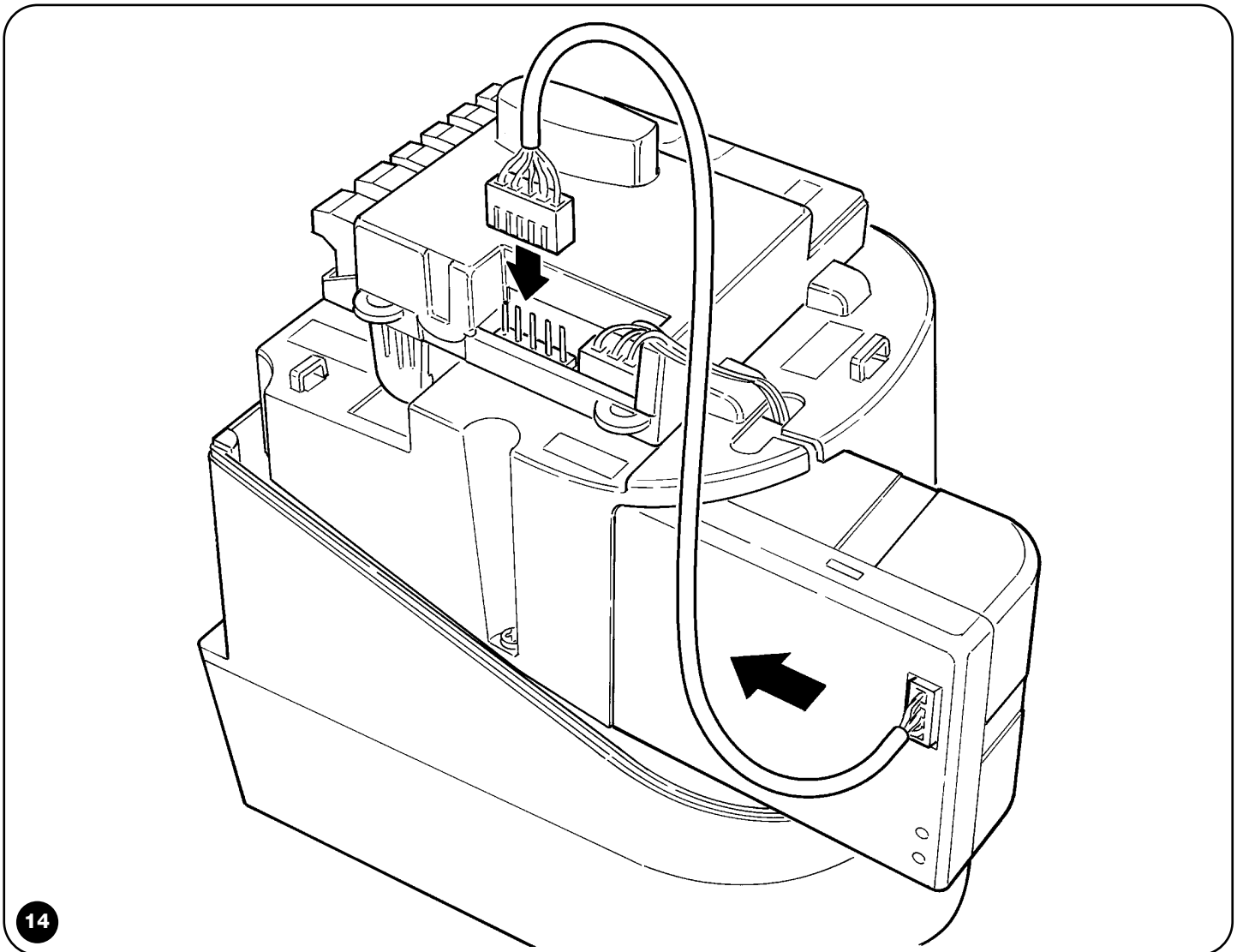
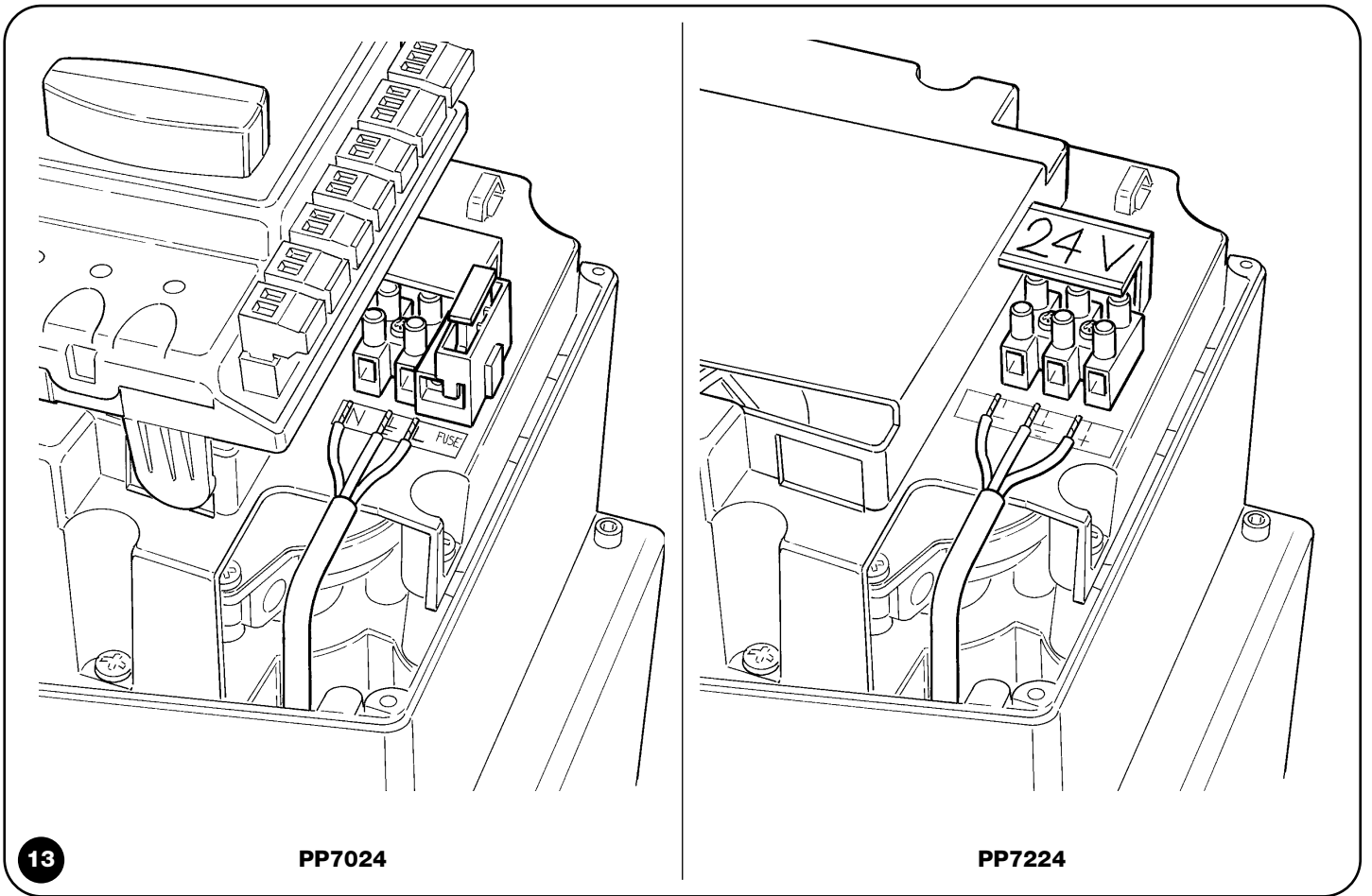
КЮ - Внешний разблокиратор с ключом-выключателем

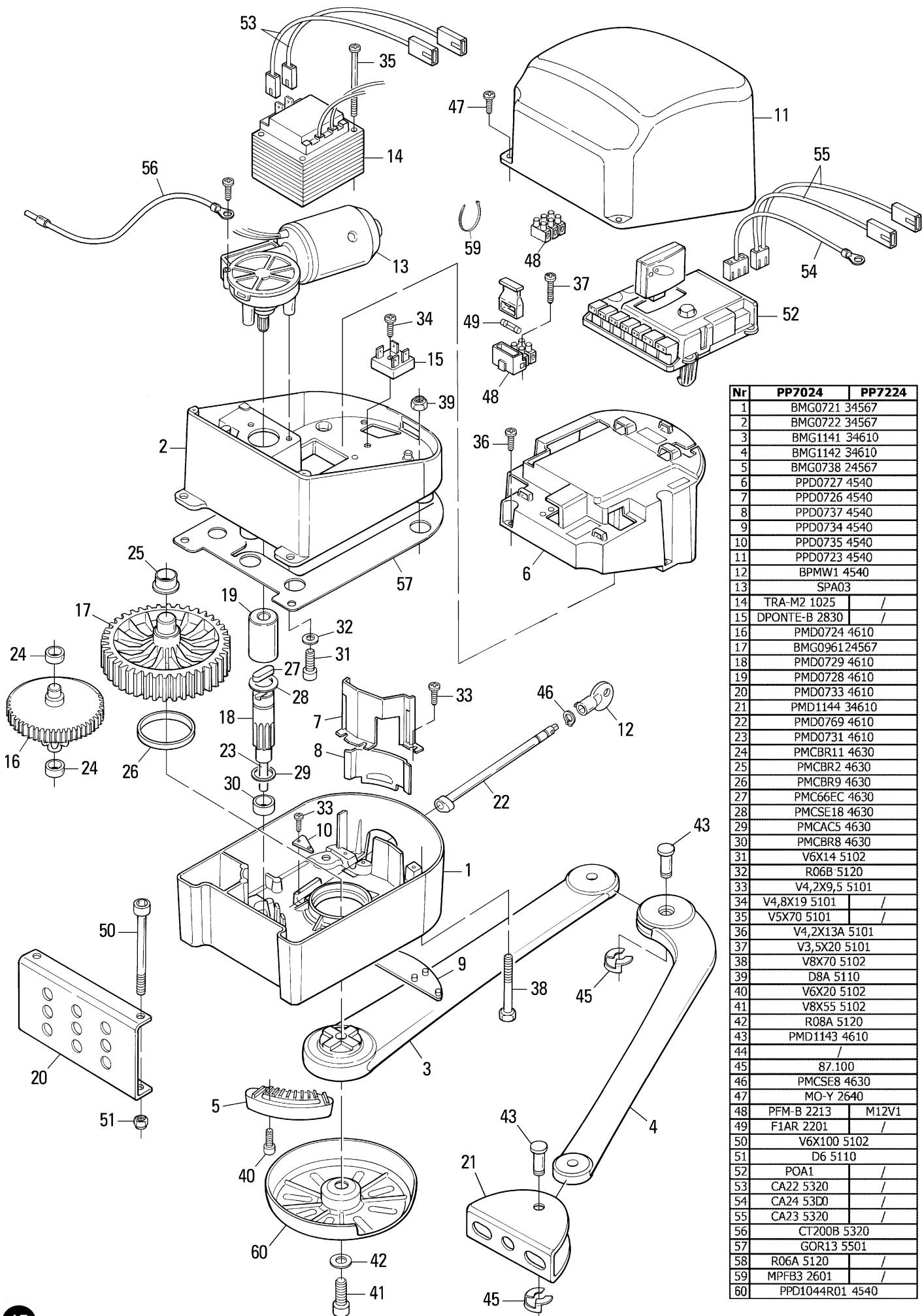












Nr	PP7024	PP7224
1	BMG0721	34567
2	BMG0722	34567
3	BMG1141	34610
4	BMG1142	34610
5	BMG0738	24567
6	PPD0727	4540
7	PPD0726	4540
8	PPD0737	4540
9	PPD0734	4540
10	PPD0735	4540
11	PPD0723	4540
12	BPMW1	4540
13	SPA03	
14	TRA-M2	1025
15	DPONTE-B	2830
16	PMD0724	4610
17	BMG0961	24567
18	PMD0729	4610
19	PMD0728	4610
20	PMD0733	4610
21	PMD1144	34610
22	PMD0769	4610
23	PMD0731	4610
24	PMCBR11	4630
25	PMCBR2	4630
26	PMCBR9	4630
27	PMCE66C	4630
28	PMCE18	4630
29	PMCA63	4630
30	PMCBR8	4630
31	V6X14	5102
32	R06B	5120
33	V4,2X9,5	5101
34	V4,8X19	5101
35	V5X70	5101
36	V4,2X13A	5101
37	V3,5X20	5101
38	V8X70	5102
39	D8A	5110
40	V6X20	5102
41	V8X55	5102
42	R08A	5120
43	PMD1143	4610
44		
45	87.100	
46	PMCE8	4630
47	MO-Y	2640
48	PFM-B	2213
49	F1AR	2201
50	V6X100	5102
51	D6	5110
52	POA1	
53	CA22	5320
54	CA24	53D0
55	CA23	5320
56	CT200B	5320
57	GOR13	5501
58	R06A	5120
59	MPFB3	2601
60	PPD1044R01	4540